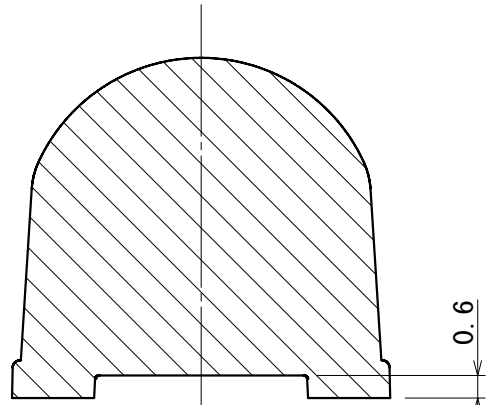
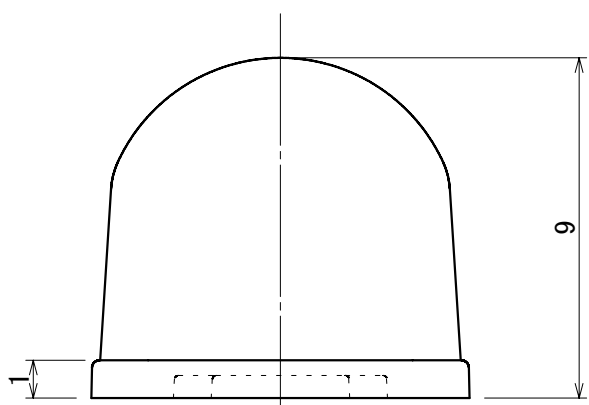
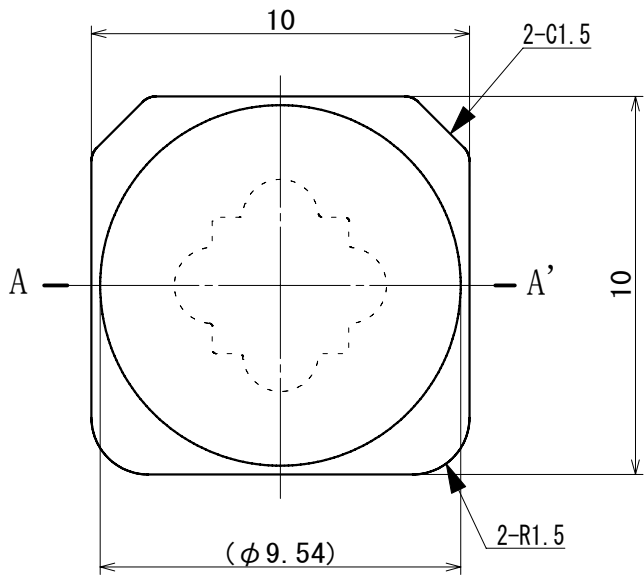
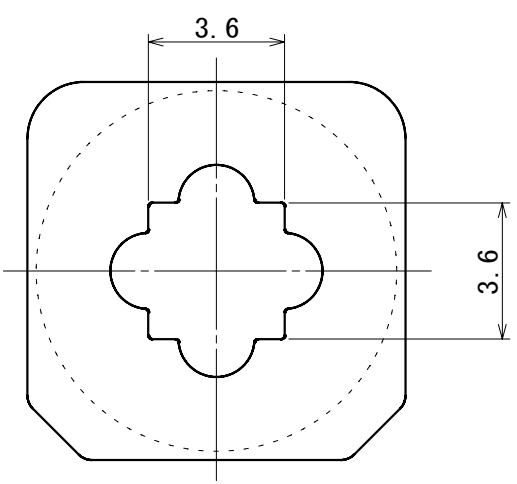


○ SPECIFICATIONS <仕様図>	SURFACE TREATMENT <表面処理>	SYM	DATE	REVISION		REVR	APPR
	HEAT TREATMENT <熱処理>	△ x					
	FINISH <仕上げ>	△ x					
REFERENCE <参考図>		△ x					



A-A' 断面



NOTE)  
 ・指示なき公差：C適用  
 ・推奨LEDサイズ 3.5×3.5mm  
 ・レンズ曲率は参考形状となります。

100  
90  
80  
70  
60  
50  
40  
30  
20  
10  
0

TOLERANCE UNLESS SPECIFIED				ORIGINAL DATE 2021/12/23	MATERIAL (COMPOUND) シリコーン	TITLE AL-10M-DUV280				
RANGE	A	B	⊙	SCALE 5:1	UNIT mm	COLOR 透明	DRAWING NO. 21122301M			
LESS THAN 6	±0.2	±0.1	±0.1	SIZE A4	3RD ANGLE SYSTEM	HARDNESS	DESIGN	DRAWN	CHECKED	APPROVED
OVER 6 TO 20	±0.3	±0.2	±0.1	ASAHIRUBBER INC. 株式会社朝日ラバー			T. Motoyanagi	T. Motoyanagi	T. Kanahira	M. Tasaki
OVER 20 TO 50	±0.5	±0.3	±0.2							
OVER 50 TO 100	±1.0	±0.5	±0.3							
OVER 100 TO 300	±2.0	±1.0	±0.5							
OVER 300 TO 500	±5.0	±2.5	±1.0							
ANGLE	±2°									

Drawing Paper for Rubber Parts