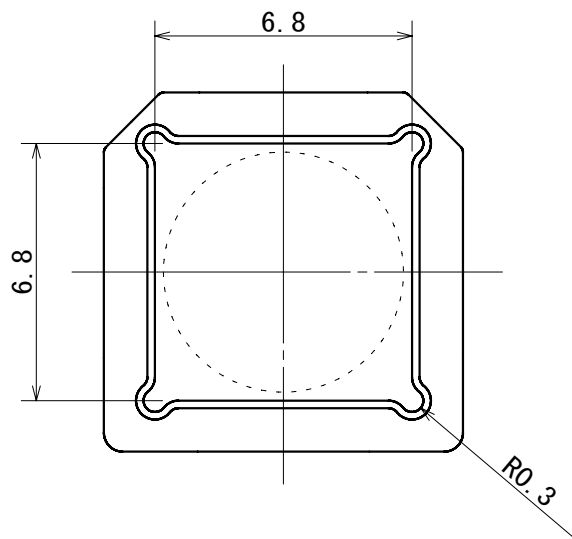
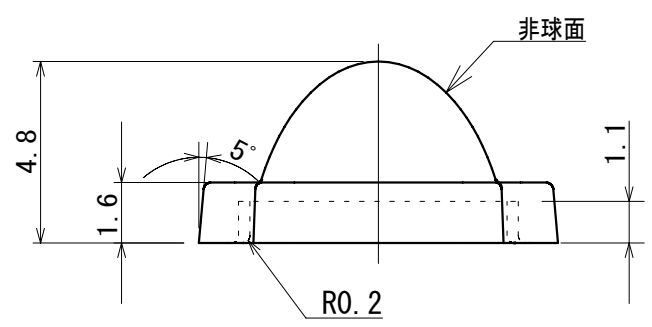
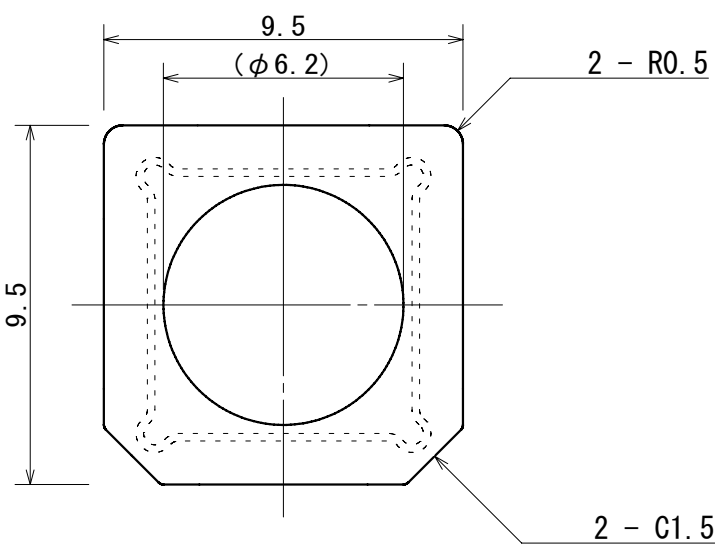


○ SPECIFICATIONS <仕様図>	SURFACE TREATMENT <表面処理>	SYM	DATE	REVISION		REVR	APPR
	HEAT TREATMENT <熱処理>	1 x					
	FINISH <仕上げ>	2 x					
REFERENCE <参考図>		3 x					

Drawing Paper for Rubber Parts



NOTE)
 ・指示なき公差：C適用
 ・推奨LEDサイズ 6.8×6.8mm
 ・レンズ曲率は参考形状となります。

A
B
C
D
E
F

TOLERANCE UNLESS SPECIFIED				ORIGINAL DATE 2021/12/23	MATERIAL (COMPOUND) シリコーン	TITLE AL-20M-DUV280				
RANGE	A	B	◎	SCALE 5:1	UNIT mm	COLOR 透明	DRAWING NO. 21122301T			
LESS THAN 6	±0.2	±0.1	±0.1	SIZE A4	3RD ANGLE SYSTEM	HARDNESS —	DESIGN	DRAWN	CHECKED	APPROVED
OVER 6 TO 20	±0.3	±0.2	±0.1				S. Tonegawa	S. Tonegawa	T. Kanahira	M. Tasaki
OVER 20 TO 50	±0.5	±0.3	±0.2							
OVER 50 TO 100	±1.0	±0.5	±0.3							
OVER 100 TO 300	±2.0	±1.0	±0.5							
OVER 300 TO 500	±5.0	±2.5	±1.0							
ANGLE				±2°						